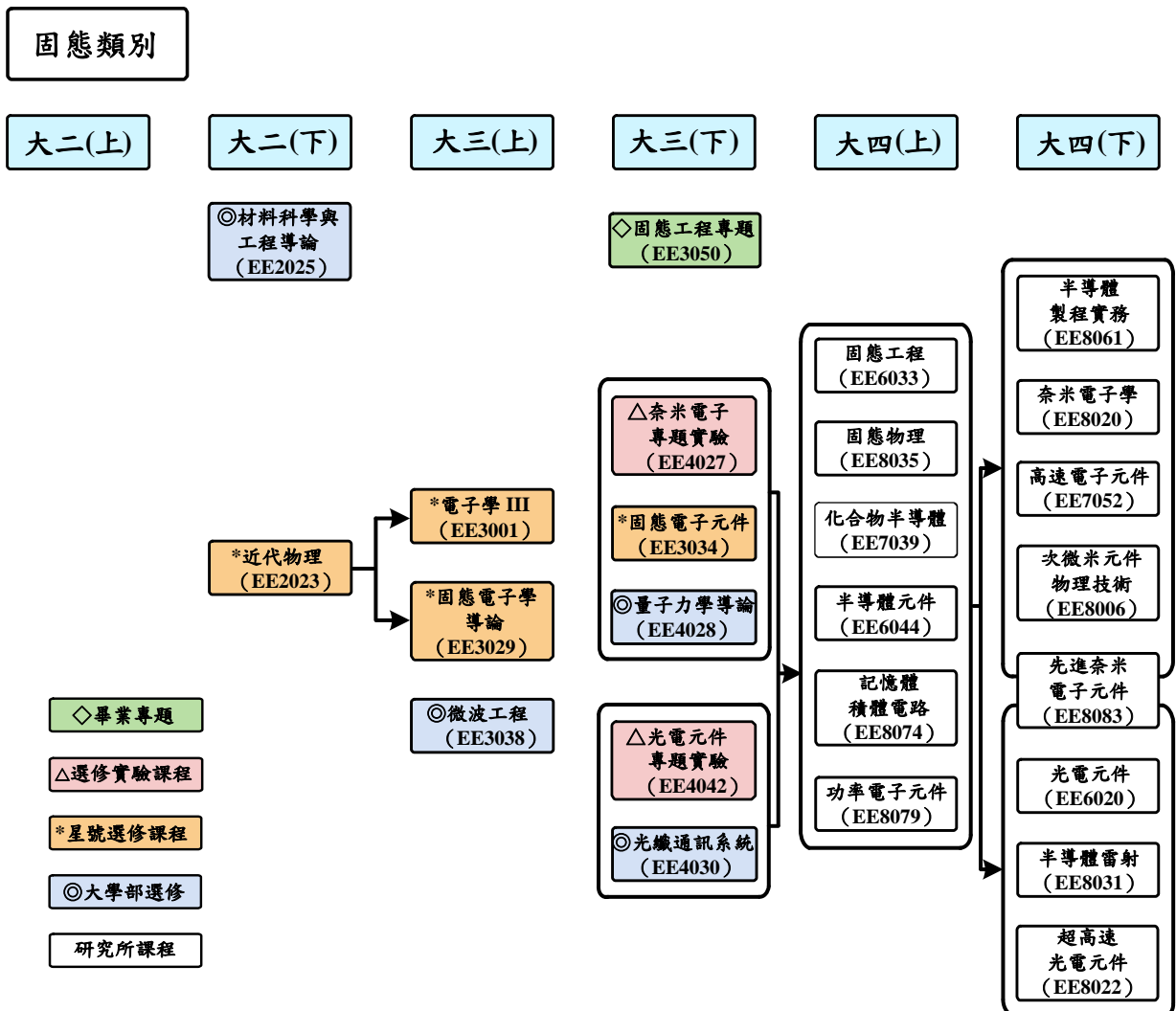
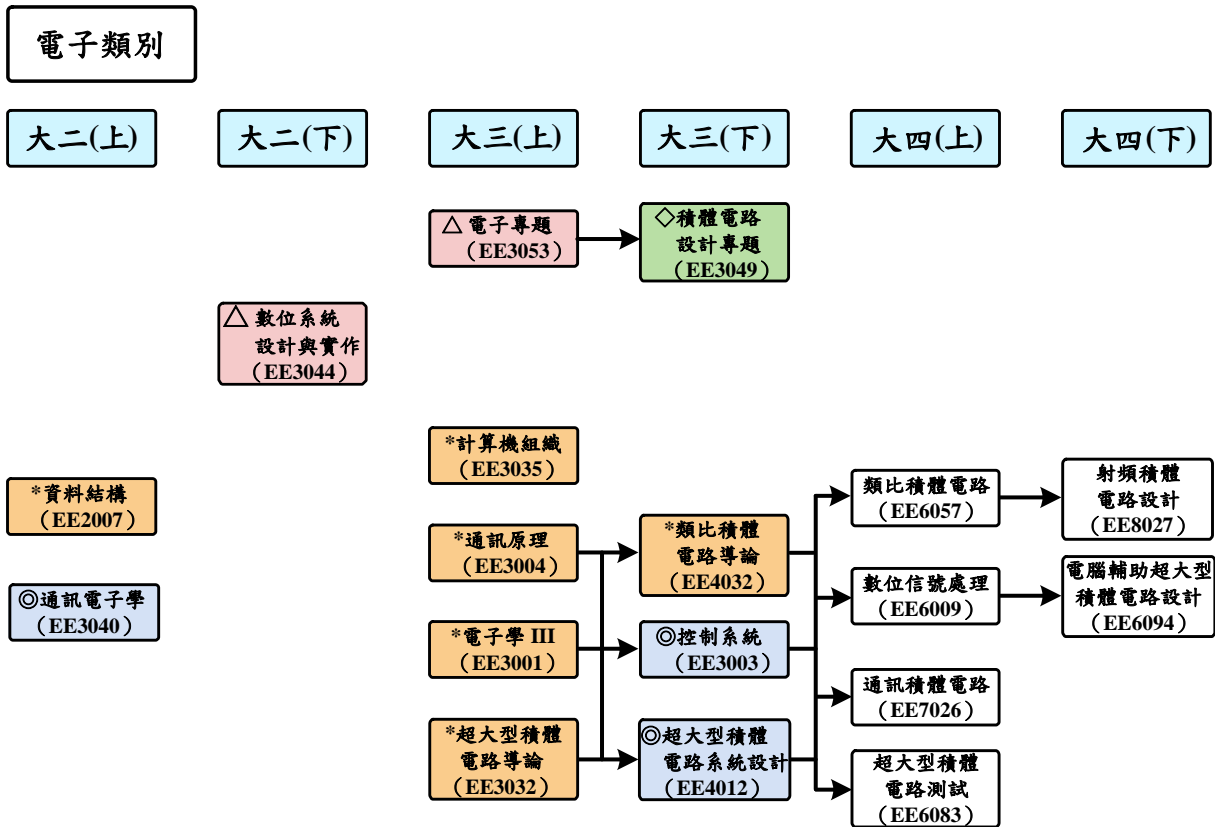


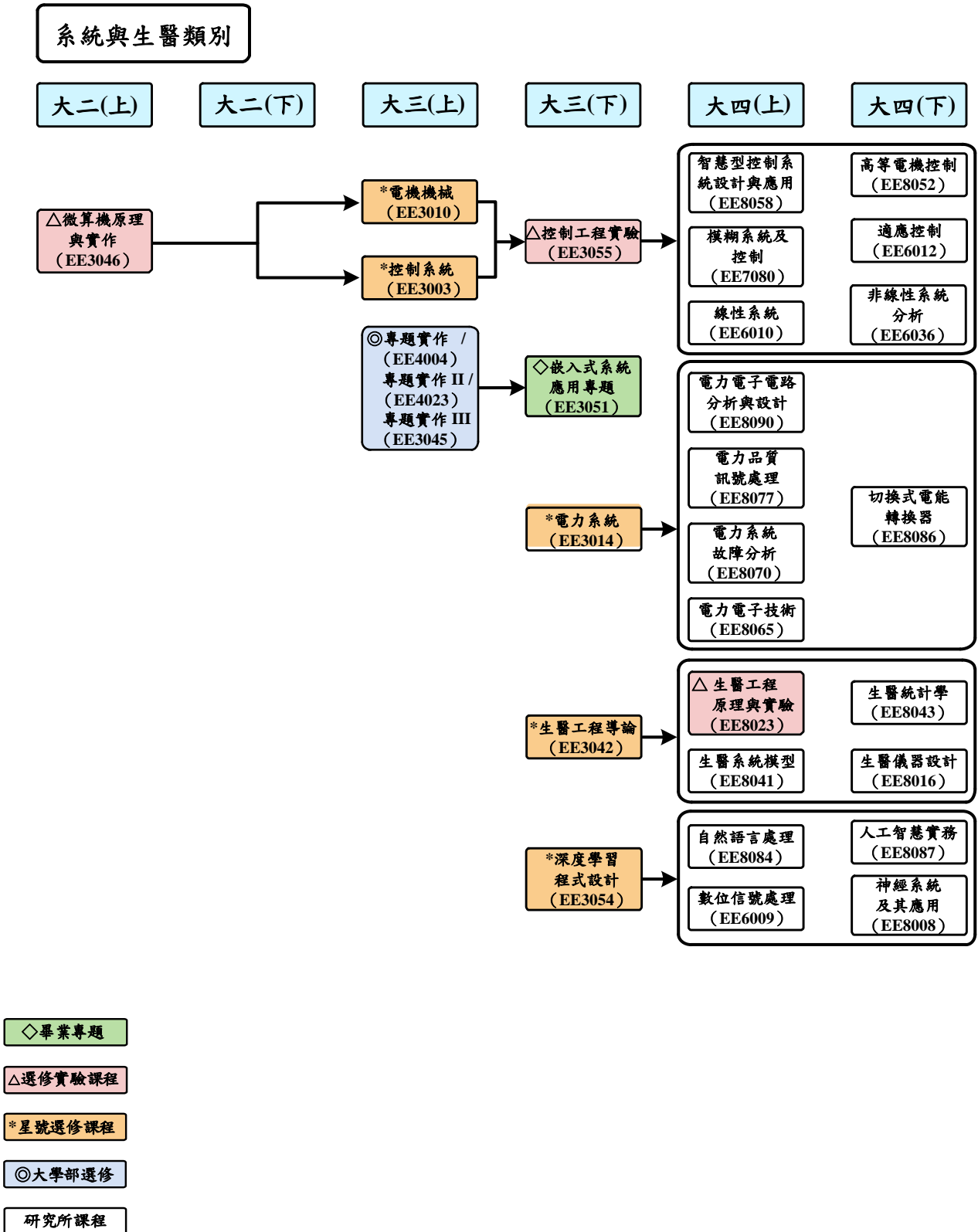
資訊電機學院 通訊工程學系 (110學年度入學新生適用)

科目	課名及課號		學分數										
			第一學年		第二學年		第三學年		第四學年				
			上	下	上	下	上	下	上	下			
共同必修	國文		5										
	外文		2	2									
	體育課程		0	0	0	0	0						
	服務學習課程		0		0		0						
	通識課程(含核心必修、選修科目)						14						
系訂必修	微積分MA1003/MA1004		3	3									
	普通物理APH1031/PH1032		3	3									
	普物實驗PH1003/PH1004		1	1									
	計算機概論I CO1001		3										
	計概實習CO1005		1										
	數位系統導論CO1002		3										
	數位邏輯實驗CO1006			1									
	工程數學-線性代數CO1007		3										
	電路學I CO2001			3									
	電子學I CO2005				3								
	工程數學-微分方程CO2011			3									
	工程數學-複變函數CO2013				3								
	電子電路實驗CO2010					1							
	機率CO3003					3							
	訊號與系統CO3004					3							
	通訊實驗I/II CO3001/CO3002						1	1					
	通訊原理I/II CO3007/CO3008						3	3					
	專題實作I CO3025						3						
	專題實作II CO3026							3					
	專長課程	A組 (電通訊組)	電子學II CO2006				3						
			電磁學I CO2003				3						
			電磁學II CO2004或EE2015				3						
		六選二	1.電子學III EE3001							3			
			2.微波系統導論 EE4034								3		
			3.天線工程導論 EE4038									3	
			4.類比積體電路導論 EE4032										3
5.超大型積體電路導論 EE3032											3		
6.超大型積體電路系統設計 EE4012											3		
B組 (資通訊組)		網路概論 CO3005				3							
		資料結構CO2012或CE2002或EE2007				3							
		演算法 CO2014或CE3005				3							
五選二		1.離散數學 CO3019或CE2003						3					
		2.計算機組織 C03020或CE3001或EE3035							3				
		3.作業系統 CE3002								3			
	4.微算機原理 CO3006									3			
	5.深度學習程式設計EE3054										3		
備註	一 共同必修												
	1 共同科目表修習及其他畢業條件，請見應修科目表注意事項。												
	2 本系新生外文課程，可修(大一)英文或英文系之其他英文課程。												
	3 選修「進修英文」取得之學分，不列入本系之畢業學分總數。												
	4 通識核心必修四大領域中至少須修習一個領域。												
	二 系訂必修												
	1 最低畢業學分為132學分。												
	2 專長課程分為A組(電通訊組)、B組(資通訊組)二組，畢業前須修畢任一組訂必修15學分(包含三門必修及任二門多選二課程)，超修之專長課程學分可認為選修學分。												
	3 由電機、通訊課程流程中具有「*」記號課程，選修12學分，且須至少跨二類別之課程。												
	4 由電機、通訊課程流程中具有「△」記號實驗課程，選修9學分。												
5 依據「中央大學資電學院各系等同課程對照表」，等同課程科目重複修讀者，不列入畢業學分數。													
6 系訂必修外文課程2學分：須修習並通過語言中心開設之英文課程(課號LN2901~2950)。													
三 雙主修規定													
1 依本校「學生修讀雙主修辦法」辦理。													
2 除依本校雙主修辦法之規定辦理外，並應修滿上述二、2-6項規定之學分數後，始可取得雙主修畢業資格。													

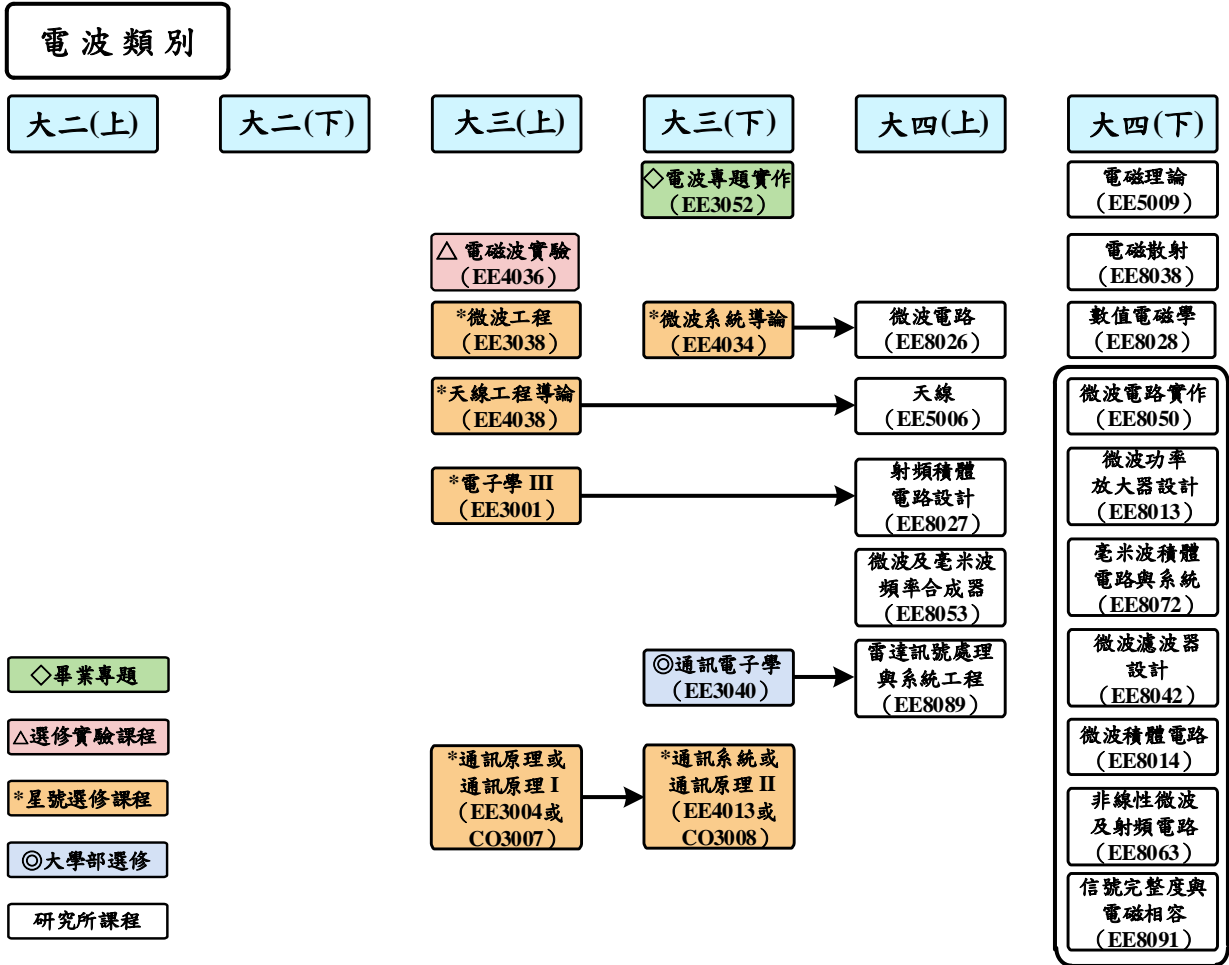
# 通訊系電機、通訊課程流程



# 通訊系電機、通訊課程流程



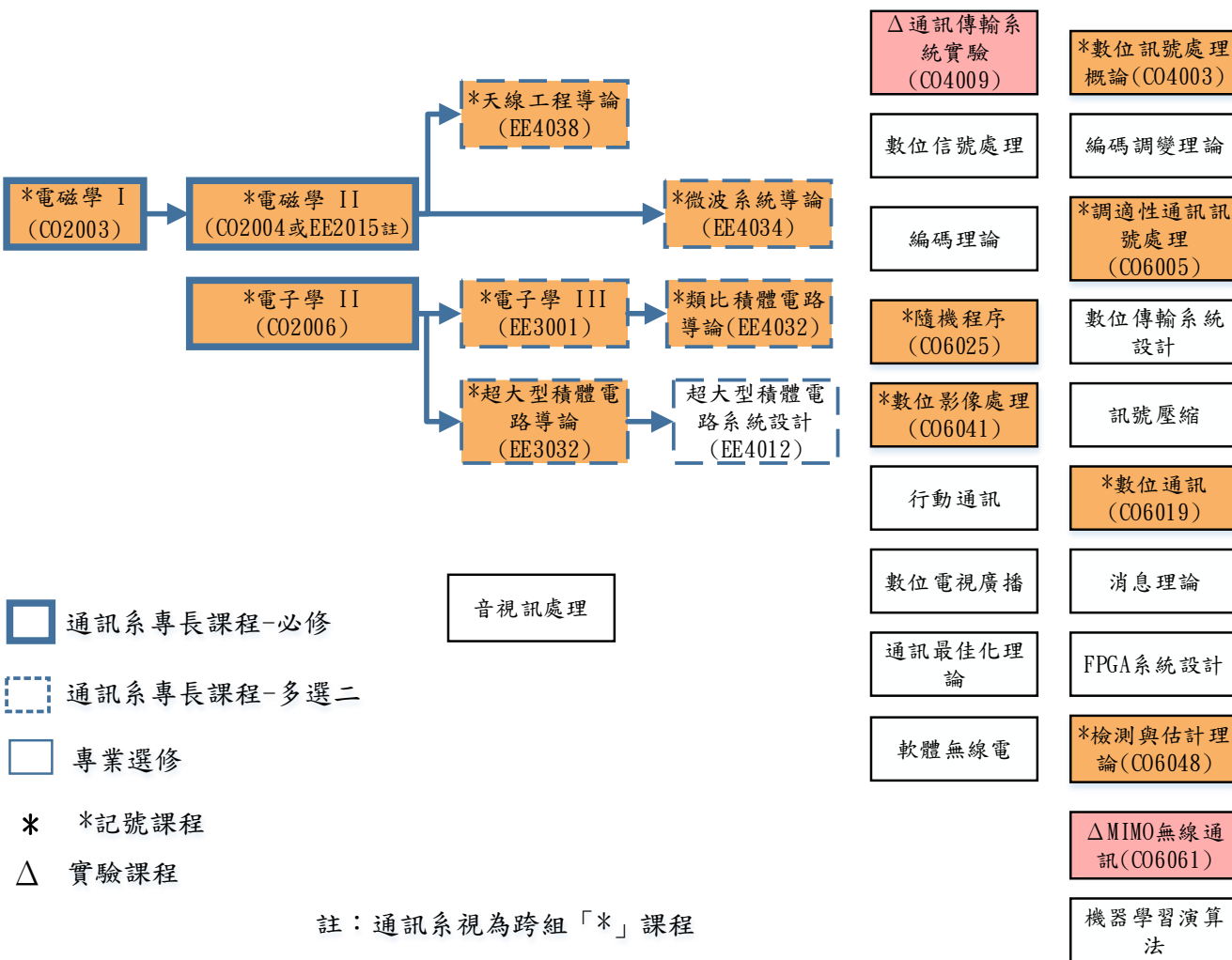
# 通訊系電機、通訊課程流程



# 通訊系電機、通訊課程流程

## 電通訊類別

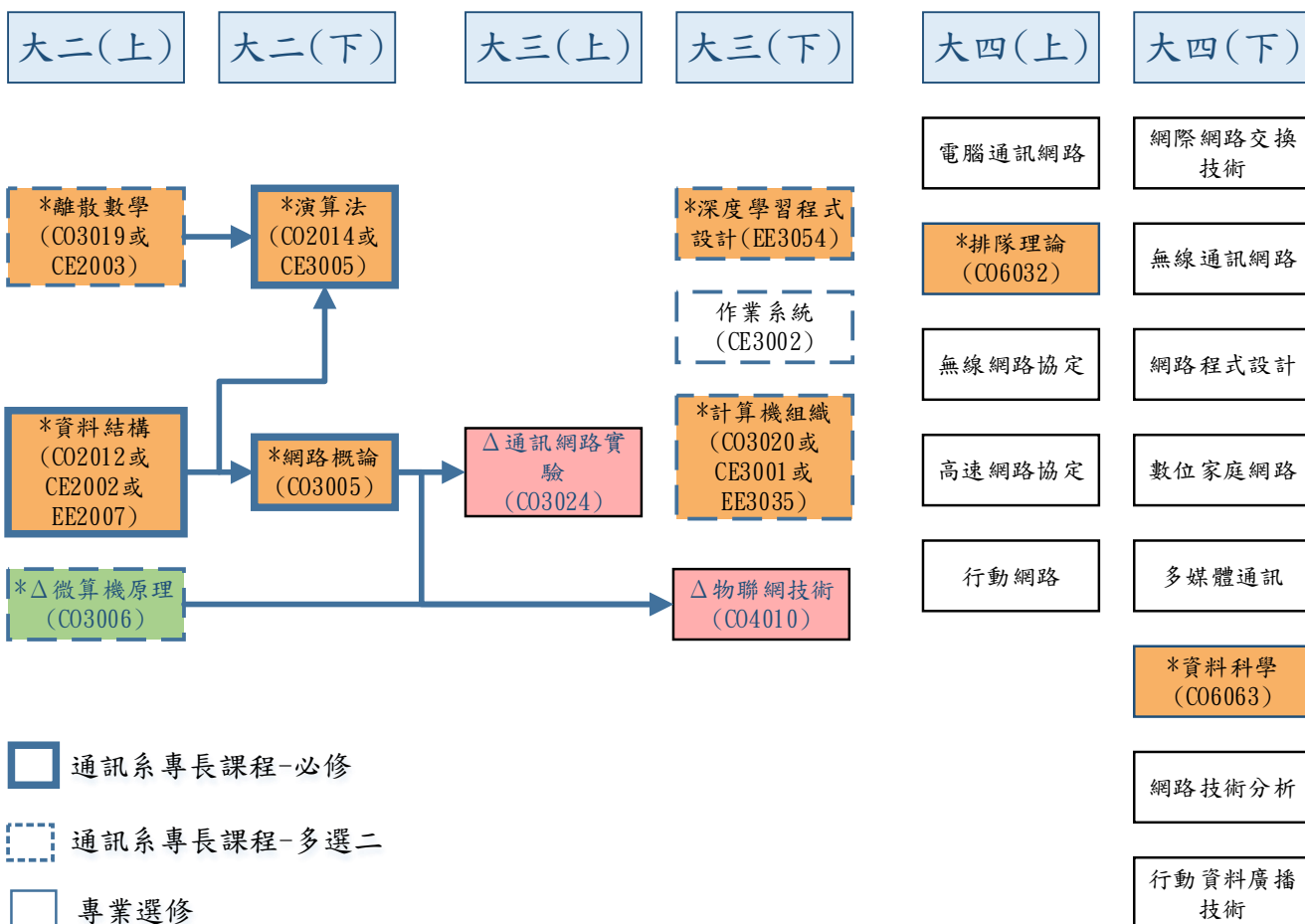
大二(上)      大二(下)      大三(上)      大三(下)      大四(上)      大四(下)



註：通訊系視為跨組「\*」課程

# 通訊系電機、通訊課程流程

## 資通訊類別



- 通訊系專長課程-必修
- 通訊系專長課程-多選二
- 專業選修
- \* \*記號課程
- △ 實驗課程